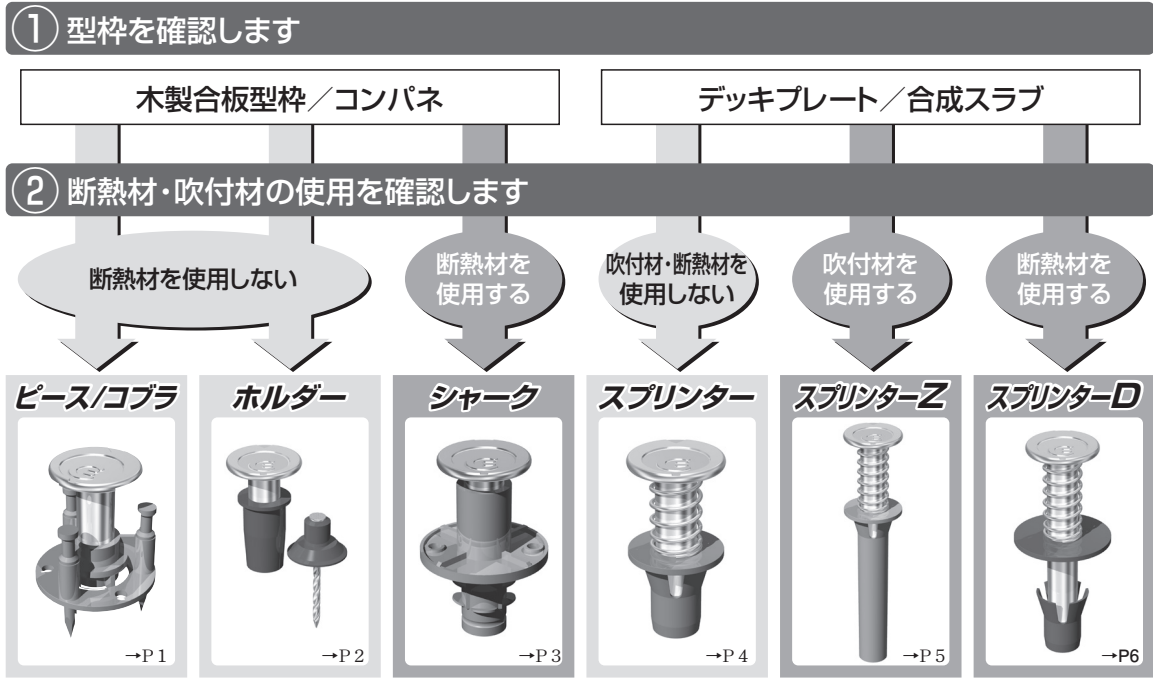


公共建築協会 設備・電気工事インサート仕様 SHASE-Sによるインサートの選定法

社団法人 公共建築協会
社団法人 空気調和・衛生工学会
規格該当品

■インサート金具材質：一種鋼製インサート SWRCH (JIS G 3507)



③ 日本建築学会・アンカーボルト計算式による長期許容荷重値を参考に、ねじ径・埋設を選定してください

インサート選定にあたっては、コンクリート強度、インサート埋設強度、金具強度、ねじサイズの強度のバランスによって吊荷重と比較して選定されます。

この選定にあたっては、社団法人公共建築協会『公共建築設備工事標準図(機械設備工事編)・公共建築工事標準仕様書(電気設備工事編)平成22年版／平成25年版／平成28年版／平成31年版』、又は社団法人空気調和・衛生工学会規格『SHASE-S009-2004』等に基づいて、実測値(コンクリート埋設引抜強度)、又は計算値(日本建築学会・各種アンカーボルト設計指針)の比較により、当社の製品特徴、更に経済性を考慮した上で記載しています。

また、社団法人公共建築協会(機械設備・電気設備工事編)のインサート呼び径については、メートル寸法にてM10、M12、M16と記載されていますが、吊り用ボルト呼び径については下記の内容となっています。

■公共建築設備工事標準図

(機械設備工事編) 平成22年版
平成25年版
平成28年版
平成31年版より

吊り用ボルトは、次によるものとする。

呼び径	メートルねじ有効径	ウィットねじ有効径
M10又は9mm	9.03mm以上	8.51mm以上
M12又は12mm	10.87mm以上	11.36mm以上
M16又は16mm	14.70mm以上	14.40mm以上

注 吊り用ボルトは棒鋼を転造ねじ加工したものとする。
吊り用ボルトとインサート金物は、ねじ規格が同一のものとする。

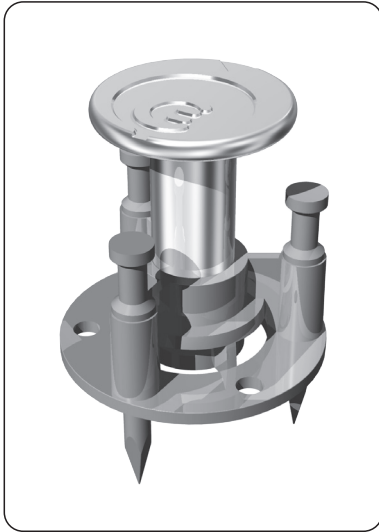
この内容から当社としては、インサートねじ寸法は建築現場にて現在のところ一般的に流通し、使用されているウィットネジサイズ(3分、4分、5分)を推奨させて頂いています。

現場サイドの今までの選定による意見を基に作成していますので、貴現場等での検討の中でお役立てください。

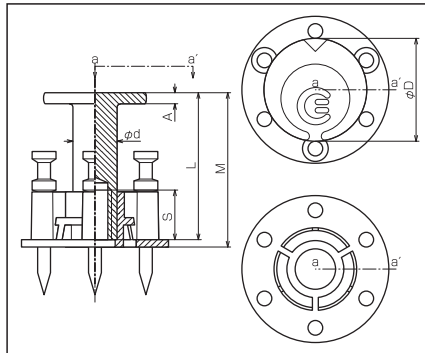
当社インサートはJIS規格材料を使用しています。出荷証明及びミルシート(材質証明)のご依頼を承ります。

合板型枠用

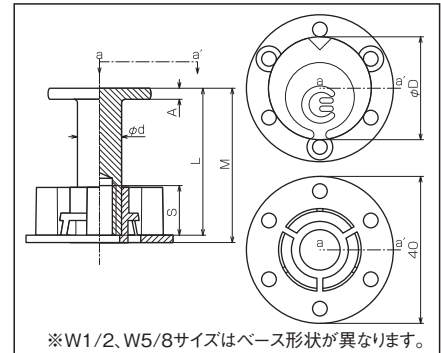
ピース/コブラ



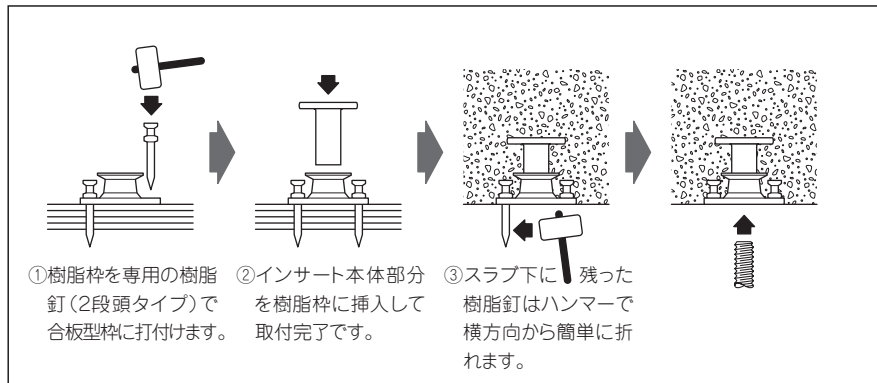
■寸法図(ピース)



■寸法図(コブラ)



■施工手順



■品番・強度表

単位：mm、N(カッコ内はkgf)

品番	ねじ径	埋設	有効ねじ	頭径	胴径	金具全長	頭厚	実測値	計算値(長期許容引抜荷重)	
									FC=18	FC=19.7
PA-3030	W3/8	33	13~	26	12	31	3	9200 (943)	2313 (235)	2420 (246)
PA-4050	W1/2	49	25~	33	17	45	3	30600 (3116)	5005 (510)	5236 (533)
MC-5100	W5/8	105	30~	35	22	100	5	62600 (6383)	18590 (1895)	19450 (1983)

F_c (コンクリート圧縮強度)：19.7N/mm² (201kgf/cm²)

実測値：コンクリート埋設引抜強度

計算値：日本建築学会・各種アンカーボルト設計指針／長期許容引張り力にて算出

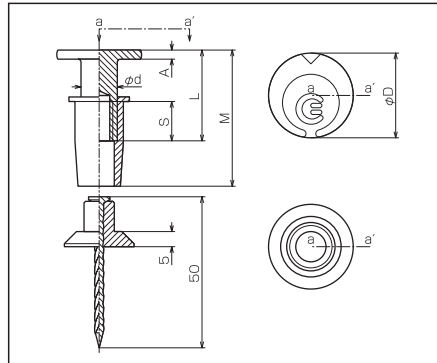
インサート金具材質：一種鋼製インサート SWRCH (JIS G 3507)

合板型 用 栓

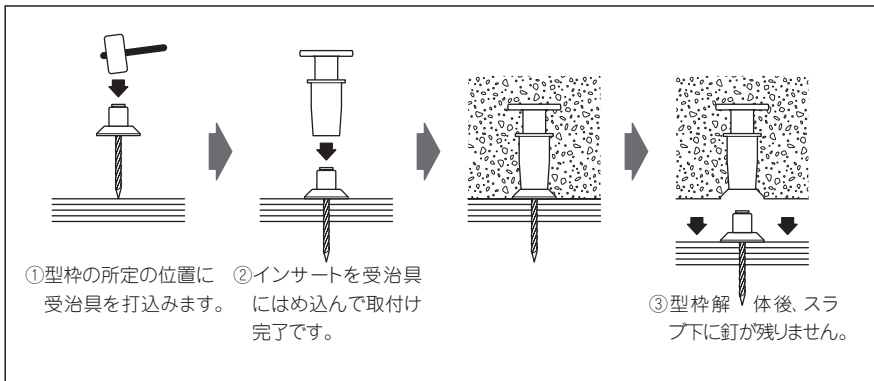
ホルダー



■寸法図



■施工手順



■品番・強度表

単位：mm、N(カッコ内はkgf)

品番	ねじ径	埋設	有効ねじ	頭径	胴径	金具全長	頭厚	実測値	計算値(長期許容引抜荷重)	
									FC=18	FC=19.7
MH-3030	W3/8	33	13~	28	12	18	3	9200 (943)	2396 (244)	2507 (255)
MH-4060	W1/2	65	25~	33	17	45	3	31341 (3196)	8014 (817)	8630 (880)
MH-5070	W5/8	70	30~	35	22	50	5	58868 (6003)	10123 (1032)	10590 (1079)

F_c (コンクリート圧縮強度)：19.7N/mm² (201kgf/cm²)

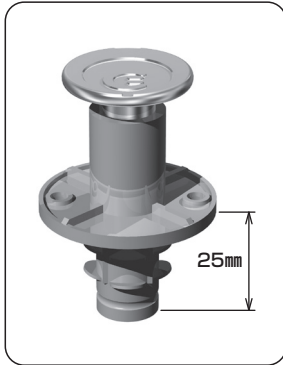
実測値：コンクリート埋設引抜強度

計算値：日本建築学会・各種アンカーボルト設計指針／長期許容引張り力にて算出

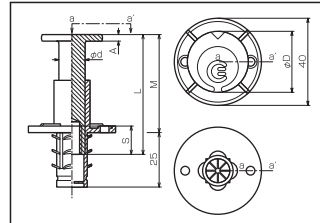
インサート金具材質：一種鋼製インサート SWRCH (JIS G 3507)

合板型枠+断熱材用

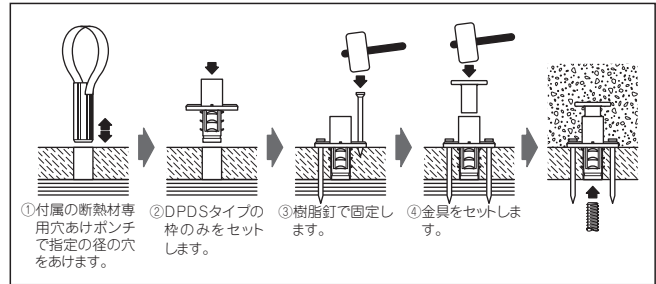
シャークS 断熱材(25mm~35mm)用



■寸法図



■施工手順

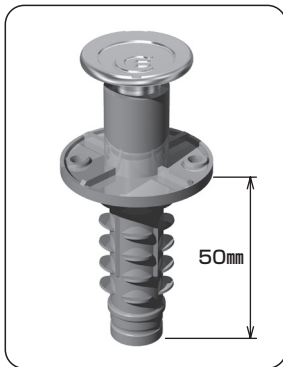


■品番・強度表

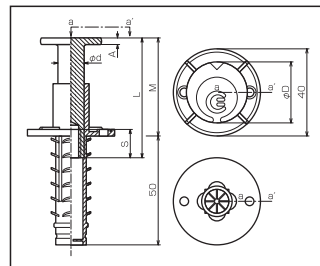
単位：mm、N(カッコ内はkgf)

品番	ねじ径	埋設	有効ねじ	頭径	胴径	金具全長	頭厚	実測値	計算値(長期許容引抜荷重)	
									FC=18	FC=19.7
DPD-340S	W3/8	40	13~	28	12	50	3	17500 (1786)	3272 (333)	3524 (359)
DPD-460S	W1/2	60	25~	28	17	65	3	30600 (3116)	6592 (672)	7092 (723)
DPD-595S	W5/8	95	30~	35	22	100	5	47700 (4864)	15292 (1559)	16483 (1680)

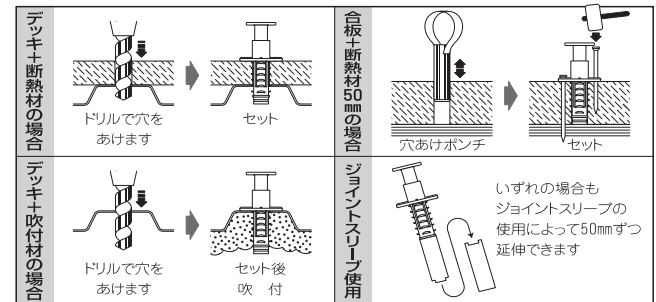
シャーク 断熱材(50mm~)用



■寸法図



■施工手順



■品番・強度表

単位：mm、N(カッコ内はkgf)

品番	ねじ径	埋設	有効ねじ	頭径	胴径	金具全長	頭厚	実測値	計算値(長期許容引抜荷重)	
									FC=18	FC=19.7
DPD-3040	W3/8	40	13~	28	12	50	3	17500 (1786)	3272 (333)	3524 (359)
DPD-4060	W1/2	60	25~	28	17	65	3	30600 (3116)	6592 (672)	7092 (723)
DPD-5095	W5/8	95	30~	35	22	100	5	47700 (4864)	15292 (1559)	16483 (1680)

Fc (コンクリート圧縮強度): 19.7N/mm² (201kgf/cm²)

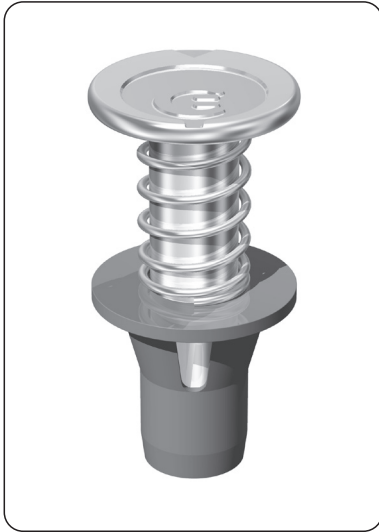
実測値：コンクリート埋設引抜強度

計算値：日本建築学会・各種アンカーボルト設計指針／長期許容引張り力にて算出

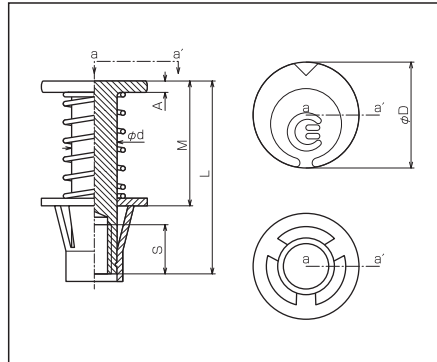
■挿入金具材質：一種鋼製挿入 SWRCH (JIS G 3507)

デッキプレート用

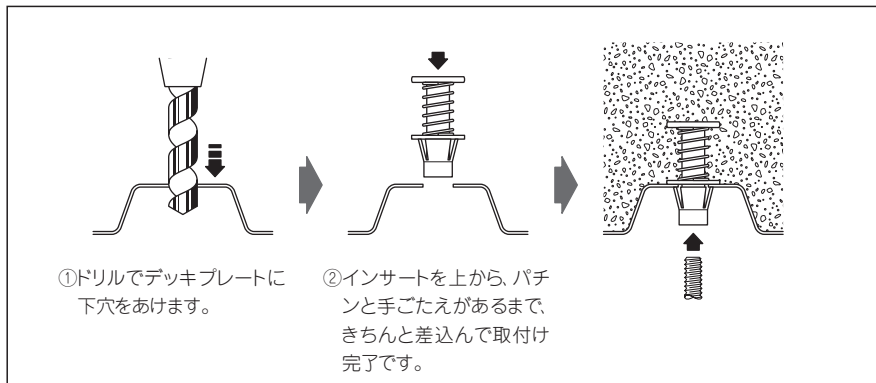
スプリンター



■寸法図



■施工手順



■品番・強度表

単位：mm、N(カッコ内はkgf)

品番	ねじ径	埋設	有効ねじ	頭径	胴径	金具全長	頭厚	実測値	計算値(長期許容引抜荷重)	
									FC=18	FC=19.7
MS-3030	W3/8	33	13~	28	12	51	3	15800 (1613)	2313 (235)	2420 (246)
MS-4060	W1/2	60	25~	28	17	85	3	35695 (3640)	6592 (672)	7092 (723)
MS-5070	W5/8	70	30~	35	22	100	5	43200 (4401)	9197 (937)	9896 (1009)

F_c (コンクリート圧縮強度)：19.7N/mm² (201kgf/cm²)

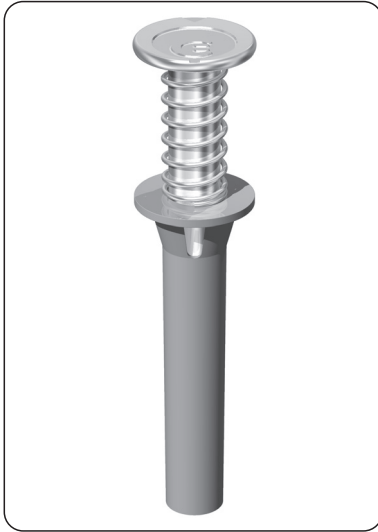
実測値：コンクリート埋設引抜強度

計算値：日本建築学会・各種アンカーボルト設計指針／長期許容引張り力にて算出

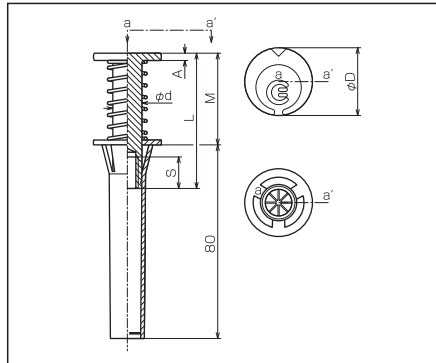
インサート金具材質：一種鋼製インサート SWRCH (JIS G 3507)

デッキプレート+吹付用

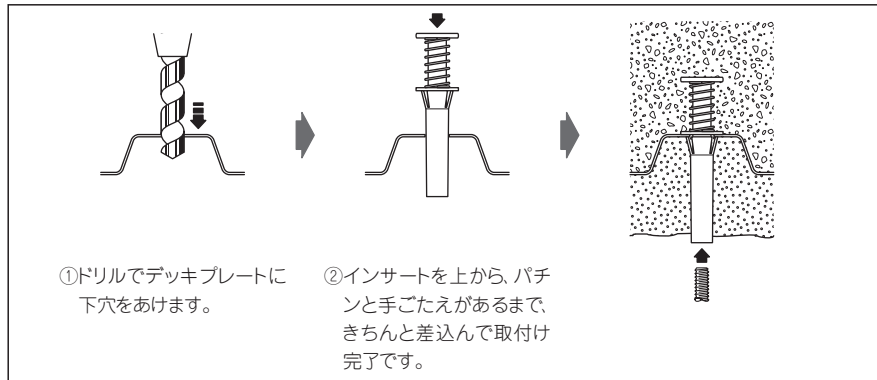
スプリンターZ



■寸法図



■施工手順



■品番・強度表

単位：mm、N(カッコ内はkgf)

品番	ねじ径	埋設	有効ねじ	頭径	胴径	金具全長	頭厚	実測値	計算値(長期許容引抜荷重)	
									FC=18	FC=19.7
MSZ-3030	W3/8	33	13~	28	12	51	3	15800 (1613)	2313 (235)	2420 (246)
MSZ-4060	W1/2	60	25~	28	17	85	3	35695 (3640)	6592 (672)	7092 (723)

F_c (コンクリート圧縮強度)：19.7N/mm² (201kgf/cm²)

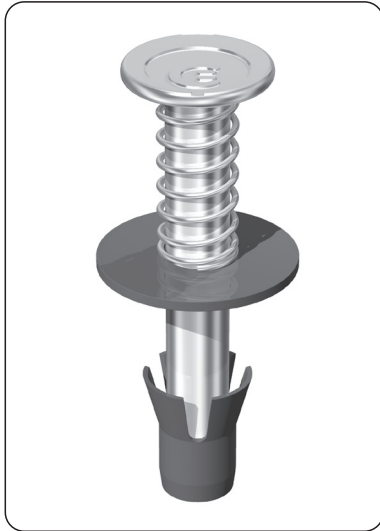
実測値：コンクリート埋設引抜強度

計算値：日本建築学会・各種アンカーボルト設計指針／長期許容引張り力にて算出

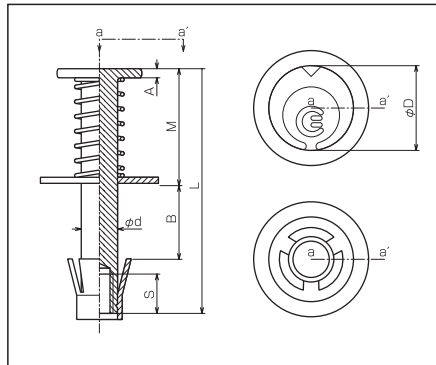
インサート金具材質：一種鋼製インサート SWRCH (JIS G 3507)

デッキプレート+断熱材用

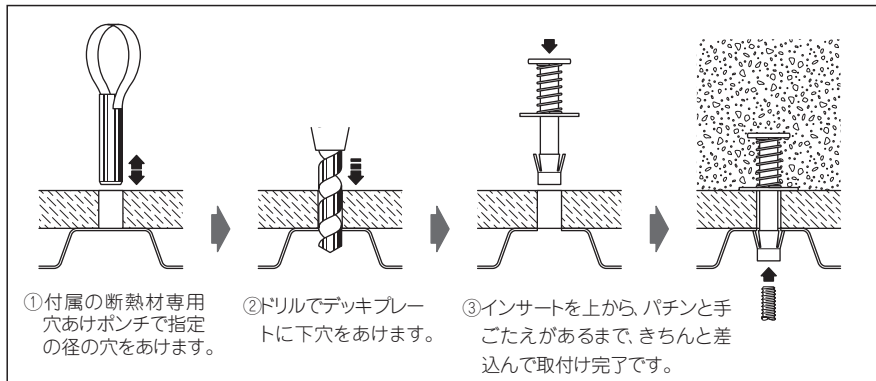
スプリンターD



■寸法図



■施工手順



■品番・強度表

単位：mm、N(カッコ内はkgf)

品番	ねじ径	埋設	断熱材厚	有効ねじ	頭径	胴径	金具全長	頭厚	実測値	計算値(長期許容引抜荷重)	
										FC=18	FC=19.7
MSD-3025	W3/8	40	25	13~	28	12	85	3	20600 (2103)	3272 (333)	3524 (359)
MSD-3050	W3/8	40	50	13~	28	12	110	3	20600 (2103)	3272 (333)	3524 (359)
MSD-4025	W1/2	60	25	25~	28	17	110	3	35695 (3640)	6592 (672)	7092 (723)
MSD-4050	W1/2	60	50	25~	28	17	135	3	35695 (3640)	6592 (672)	7092 (723)

※MSD-3025,4025→断熱材厚20~30mmまで対応可能です埋設長さが変わりますのでお問い合わせください。

F_c (コンクリート圧縮強度): 19.7N/mm² (201kgf/cm²)

実測値: コンクリート埋設引抜強度

計算値: 日本建築学会・各種アンカーボルト設計指針/長期許容引張り力にて算出

インサート金具材質: 一種鋼製インサート SWRCH (JIS G 3507)