

■ 商品紹介

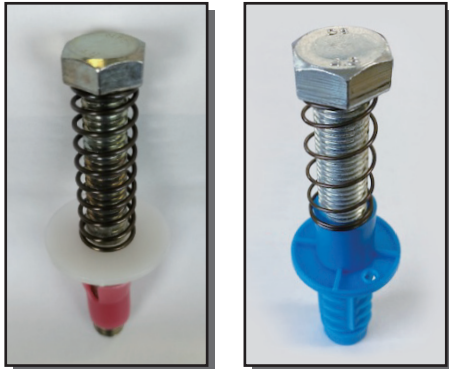
ベアー・SBR6ボルトタイプインサート

規格構造材料(J I S B 1 1 8 0)六角ボルトをインサートとして直接埋設させています(安定した強度)

ミリねじ 《せん断力に強い デッキインサート》

鋼材 デッキ下直接固定用インサート (デッキつら面に金物を直接固定出来ます)
 特定 天井 鋼材・設備・電気用架台・ALC用下地金物・シャッター用金物 etc.

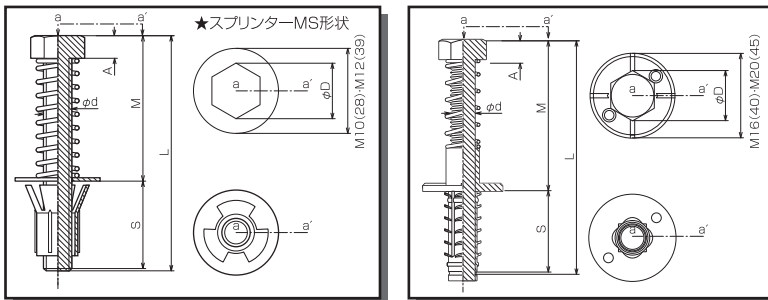
■ SBR6



種 類：スチールメッキ・ドブ・ステンレス

- インサート本体と吊りボルトが一体になりました。【納期間合せの上】
- 従来のデッキインサートの弱点(せん断力)を解消します。
- 吊りボルトのインサートへのねじ込み不足の解消に。
- アングルなどをデッキプレートにピッタリと取付けられます。
- M16・M20については、太いサイズのためボルト部が破損しにくいように保護スリーブの形状。

■ 寸法図



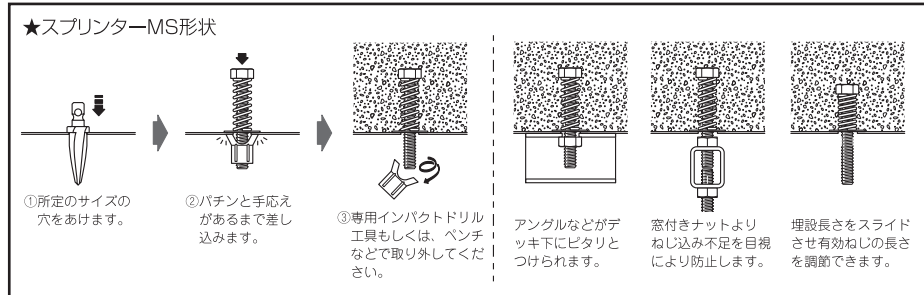
- 防振金具、振れ止め金具に。
- ふところの浅いところに。
- デッキプレートの剥離防止用に使用できます。
- 埋設長さをスライドさせると、有効ねじの長さを調節できます。(※調節幅打ち合せの上)

※ カラー 赤・黄・緑・青・白

品番	梱包数	ねじ径	埋設M	頭径D	胴径d	金具全長L	頭厚A	ドリル径・mm	デッキ出長さ	長期許容力(FC=24)
★ スプリング SBR6-1050	200	M10	50	19.5	10	97	7	φ16	47	4.2KN
★ スプリング SBR6-1260	200	M12	60	21.9	12	108	8	φ16	48	6.1KN
スプリング SBR6-1680	100	M16	80	27	16	130	10	φ22	50	10.7KN
スプリング SBR6-20125	100	M20	125	34	20	183	13	φ25	58	26.0KN

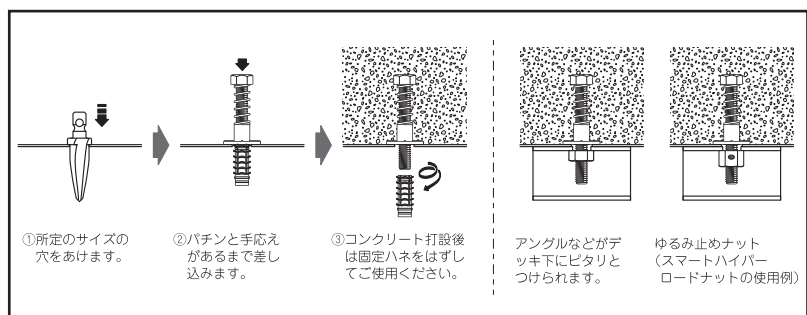
※せん断強度・はしあきからの距離別途資料参照。(ホームページより)

■ 施工手順



< 施工手順 >

- ※埋設長さが高い為、インサート転倒防止を考慮し、配筋後の本体セットをお願い致します。
- ※★印は、スプリンターMS形状となります。
- ※仕様変更により製品の外觀が多少変更になっている場合がありますが、機能的に大きな変更のない場合は旧仕様品の写真を仕様している場合もあります。



※スマートハイパーロードナット等ゆるみ止めナット使用可能(スチールメッキ・ステンレス)
 (取扱商品として販売しています)

■ 材質表

本体部分材質	樹脂部分材質
SWRM	硬質ポリエチレン

■ ご注意

生コン打設時に押されて傾く可能性がある為、結束線などで固定して下さい。(サイズ M20)

長期許容引抜力 (日本建築学会アンカーボルト～FC=24/算出)			金具長期許容計算値(単位=kgf)		端あきの距離	
			引張	せん断		
スプリング	SBR6-1050	埋設 50	4274N (436)	9300N (1020)	5400N (550)	52.75 mm 以上
スプリング	SBR6-1260	埋設 60	6111N (623)	13499N (1376)	7800N (795)	62.95 mm 以上
スプリング	SBR6-1680	埋設 80	10798N (1101)	24350N (2482)	17046N (1738)	83.5 mm 以上
スプリング	SBR6-20125	埋設 125	26005N (2651)	39200N (3997)	22600N (2304)	129 mm 以上

※上記金具長期許容計算値、せん断の値は デッキプレート下に、ピタリと鋼材を固定した条件でのものです。

お問い合わせは…

株式会社ミツケンコーポレーション

本 社：〒135-0052東京都江東区潮見1丁目10番6号
Tel.03(5606)3351 Fax.03(5606)3352
営業所：東 京・大 阪 / 商品センター：茨 城

<http://www.mitsuken.co.jp>